

CLIENTE: PREFEITURA MUNICIPAL DE CRUZETA-RN

OBRA: USINAS SOLARES EM COBERTURAS

LOCAL: PRÉDIOS DO MUNICÍPIO DA CIDADE DE CRUZETA/RN

RESUMO

ITEM	DESIGNAÇÃO DOS TRABALHOS	TOTAL
1	SERVIÇOS PRELIMINARES	R\$ 5,200.00
2	ADMINISTRAÇÃO DE OBRA	R\$ 142,188.66
3	LOCAÇÃO E CANTEIRO DE OBRA	R\$ 30,582.00
4	MATERIAL DE INFRA E SUPERESTRUTURA - INSTALAÇÃO	R\$ 87,022.14
5	MATERIAL PARA INSTALAÇÃO DE SISTEMA DE MINIGERAÇÃO FOTOVOLTÁICA	R\$ 73,700.32
6	EQUIPAMENTOS PARA SISTEMA DE MINIGERAÇÃO FOTOVOLTÁICA	R\$ 635,620.48
7	SERVIÇO DE INSTALAÇÃO DE EQUIPAMENTOS	R\$ 110,400.00
TOTAL SEM B.D.I.		R\$ 1,084,713.60
TOTAL COM B.D.I.(30,50%)		R\$ 1,415,551.25

CLIENT PREFEITURA MUNICIPAL DE CRUZETA-RN
 OBRA: USINAS SOLARES EM COBERTURAS
 LOCAL: PRÉDIOS DO MUNICÍPIO DA CIDADE DE CRUZETA/RN

ORÇAMENTO

ITEM	REF.	DESCRIÇÃO	UN.	QTD.	PREÇO UN.	PREÇO TOTAL	TOTAL
1		SERVIÇOS PRELIMINARES					R\$ 5,200.00
1.1	SINAPI	PLACA DE OBRA 200 x 120	UND	8	R\$ 650.00	R\$ 5,200.00	
2		ADMINISTRAÇÃO DE OBRA					R\$ 142,188.66
2.1	COMP 01	ADMINISTRAÇÃO LOCAL	MÉS	1	R\$ 56,748.66	R\$ 56,748.66	
2.2	COMP 02	DESLOCAMENTO, ALIMENTAÇÃO E HOSPEDAGEM	UND	1	R\$ 85,440.00	R\$ 85,440.00	
3		LOCAÇÃO E CANTEIRO DE OBRA					R\$ 30,582.00
3.1	COMP 03	LOCAÇÃO DE ANDAIMES	UN	1	R\$ 28,800.00	R\$ 28,800.00	
3.2	53863	WIKI ELETRICO COMPILADOR PNEUMATICO MANUAL, 28 KG, COM CILINDRO	H	1080	R\$ 1.65	R\$ 1,782.00	
4		MATERIAL DE INFRA E SUPERESTRUTURA - INSTALAÇÃO					R\$ 87,022.14
4.1	ORÇADO	ELETRODUTO PVC SOLDÁVEL 2"	UND	126	R\$ 22.90	R\$ 2,885.40	
4.2	ORÇADO	CURVA PVC 2"	UND	114	R\$ 6.90	R\$ 786.60	
4.3	ORÇADO	ABRAÇADEIRA 2"	UND	228	R\$ 5.00	R\$ 1,140.00	
4.4	ORÇADO	CABO 16mm PRETO	MTS	882	R\$ 29.90	R\$ 26,371.80	
4.5	ORÇADO	CABO 16mm AZUL	MTS	294	R\$ 23.90	R\$ 7,026.60	
4.6	ORÇADO	CABO 16mm VERDE	MTS	198	R\$ 23.90	R\$ 4,732.20	
4.7	ORÇADO	CABO 25mm XLPE PRETO	MTS	120	R\$ 15.00	R\$ 1,800.00	
4.8	ORÇADO	DISJUNTOR TRIFÁSICO 50A	UND	24	R\$ 145.00	R\$ 3,480.00	
4.9	ORÇADO	PRENSA CABO 1"	UND	24	R\$ 8.50	R\$ 204.00	
4.10	ORÇADO	CONECTOR PINO 16mm	UND	240	R\$ 3.40	R\$ 816.00	
4.11	ORÇADO	CONECTOR PINO 4mm	UND	108	R\$ 1.00	R\$ 108.00	
4.12	ORÇADO	CONECTOR OLHAL 16mm	UND	120	R\$ 4.20	R\$ 504.00	
4.13	ORÇADO	CONECTOR OLHAL 4mm	UND	300	R\$ 1.20	R\$ 360.00	
4.14	ORÇADO	PARAFUSO 12mm	UND	144	R\$ 0.96	R\$ 138.24	
4.15	ORÇADO	BUCHA 12mm	UND	144	R\$ 0.80	R\$ 115.20	
4.16	ORÇADO	PARAFUSO 8mm	UND	1050	R\$ 0.26	R\$ 273.00	
4.17	ORÇADO	BUCHA 8mm	UND	1050	R\$ 0.25	R\$ 262.50	
4.18	ORÇADO	CAIXA PARA 1 DISJUNTOR TRIFÁSICO	UND	18	R\$ 39.90	R\$ 718.20	
4.19	ORÇADO	CAIXA DE PASSAGEM 15X15	UND	162	R\$ 30.50	R\$ 4,941.00	
4.20	ORÇADO	ESPIRAL DE ACABAMENTO 1"	UND	30	R\$ 11.90	R\$ 357.00	
4.21	ORÇADO	ABRAÇADEIRA DE NYLON 100X240	PCT	30	R\$ 21.90	R\$ 657.00	
4.22	ORÇADO	MANTA ASFÁLTICA	MTS	660	R\$ 39.90	R\$ 26,334.00	
4.23	ORÇADO	VEDA CALHA CINZA	UND	126	R\$ 23.90	R\$ 3,011.40	
5		MATERIAL PARA INSTALAÇÃO DE SISTEMA DE MINIGERAÇÃO FOTOVOLTAICA					R\$ 73,700.32
5.1	ORÇADO	CABO CC VERMELHO	MTS	1536	R\$ 4.08	R\$ 6,266.88	
5.2	ORÇADO	CABO CC PRETO	MTS	1536	R\$ 4.08	R\$ 6,266.88	
5.3	ORÇADO	CABO CC VERDE	MTS	512	R\$ 6.45	R\$ 3,302.40	
5.4	ORÇADO	PERFIL SUPORTE ALUMINIO 4,80M 2P	UND	256	R\$ 119.85	R\$ 30,681.60	
5.5	ORÇADO	CLAMP FINAL AJUSTÁVEL 2P	UND	160	R\$ 7.22	R\$ 1,155.20	
5.6	ORÇADO	CLAMP INTERMEDIÁRIO AJUSTÁVEL 2P	UND	1200	R\$ 6.00	R\$ 7,200.00	
5.7	ORÇADO	PARAFUSO ESTRUTURAL INOX 2P	UND	768	R\$ 23.62	R\$ 18,140.16	
5.8	ORÇADO	CONECTOR MC4	PAR	80	R\$ 8.59	R\$ 687.20	

CLIENT PREFEITURA MUNICIPAL DE CRUZETA-RN

OBRA: USINAS SOLARES EM COBERTURAS

LOCAL: PRÉDIOS DO MUNICÍPIO DA CIDADE DE CRUZETA/RN

ORÇAMENTO

ITEM	REF.	DESCRIÇÃO	UN.	QTD.	PREÇO UN.	PREÇO TOTAL	TOTAL
6		EQUIPAMENTOS PARA SISTEMA DE MINIGERAÇÃO FOTOVOLTÁICA					R\$ 635,620.48
6.1	ORÇADO	INVERSOR GROWATT MID 25KTL3-X OU SIMILAR	UND	8	R\$ 5,852.56	R\$ 46,820.48	
6.2	ORÇADO	MÓDULOS SUNOVA SS-550-72MDH	UND	512	R\$ 1,150.00	R\$ 588,800.00	
7		SERVIÇO DE INSTALAÇÃO DE EQUIPAMENTOS					R\$ 110,400.00
7.1	ORÇADO	INSTALAÇÃO DE MÓDULO	UND	512	R\$ 200.00	R\$ 102,400.00	
7.2	ORÇADO	INSTALAÇÃO DE INVERSOR	UND	8	R\$ 1,000.00	R\$ 8,000.00	

TOTAL GERAL SEM BDI							R\$ 1,084,713.60
TOTAL GERAL COM BDI (30,50%)							R\$ 1,415,551.25

CLIENTE: PREFEITURA MUNICIPAL DE CRUZETA-RN

OBRA: USINAS SOLARES EM COBERTURAS

LOCAL: PRÉDIOS DO MUNICÍPIO DA CIDADE DE CRUZETA/RN

COMPOSIÇÕES							
COMP 01		ADMINISTRAÇÃO LOCAL					UND:
SERVIÇO	CÓDIGO	DESCRIÇÃO	UNIDADE	QTD.	COEFICIENTE	V. UNIT	V. TOTAL
	100320	ENGENHEIRO CIVIL PLENO COM ENCARGOS COMPLEMENTARES	MÊS	1	1.0	R\$ 20,542.85	R\$ 20,542.85
	88266	ELETROTECNICO COM ENCARGOS COMPLEMENTARES	HR	176	1.0	R\$ 23.60	R\$ 4,153.60
	93572	ENCARREGADO GERAL DE OBRAS COM ENCARGOS COMPLEMENTARES	MÊS	1	1.0	R\$ 3,460.51	R\$ 3,460.51
	101399	ELETRICISTA COM ENCARGOS COMPLEMENTARES	MÊS	1	2.0	R\$ 4,703.44	R\$ 9,406.88
	101375	AJUDANTE DE ELETRICISTA COM ENCARGOS COMPLEMENTARES	MÊS	1	1.0	R\$ 3,890.93	R\$ 3,890.93
	101445	PEDREIRO COM ENCARGOS COMPLEMENTARES	MÊS	1	1.0	R\$ 4,224.32	R\$ 4,224.32
	101387	AUXILIAR DE PEDREIRO COM ENCARGOS COMPLEMENTARES	MÊS	1	2.0	R\$ 3,473.70	R\$ 6,947.40
	101436	OPERADOR DE MARTELETE OU MARTELETEIRO COM ENCARGOS COMPLEMENTARES	MÊS	1	1.0	R\$ 4,122.17	R\$ 4,122.17
						VALOR TOTAL:	R\$ 56,748.66

COMP 02		DESLOCAMENTO, ALIMENTAÇÃO E HOSPEDAGEM					UND:
SERVIÇO	CÓDIGO	DESCRIÇÃO	UNIDADE	QTD.	COEFICIENTE	V. UNIT	V. TOTAL
	ORÇADO	GASOLINA	L	450	4.0	R\$ 5.80	R\$ 10,440.00
	ORÇADO	ALIMENTAÇÃO	UN	30	10.0	R\$ 40.00	R\$ 12,000.00
	ORÇADO	HOSPEDAGEM	DIA	30	10.0	R\$ 210.00	R\$ 63,000.00
						VALOR TOTAL:	R\$ 85,440.00

COMP 03		LOCAÇÃO DE ANDAIMES					UND:
SERVIÇO	CÓDIGO	DESCRIÇÃO	UNIDADE	QTD.	QTD. DIAS	V. UNIT	V. TOTAL
	ORÇADO	Locação de Andaimes 1,5 M	UN	20	60	R\$ 12.00	R\$ 14,400.00
	ORÇADO	Locação de Sapatas Reguláveis	UN	8	60	R\$ 12.00	R\$ 5,760.00
	ORÇADO	Locação de Diagonais	UN	12	60	R\$ 12.00	R\$ 8,640.00
						VALOR TOTAL:	R\$ 28,800.00

CLIENTE: PREFEITURA MUNIIPAL DE CRUZETA-RN
OBRA: USINAS SOLARES EM COBERTURAS
LOCAL: PRÉDIOS DO MUNICIPIO DA CIDADE DE CRUZETA/RN

MEMORIAL DE CÁLCULO

PLACA DE OBRA 200 x 120

LARGURA (m)	ALTURA (m)	QTD. (Un.)	ÁREA (m ²)
2.00	1.20	8	19.20
TOTAL			19.20

CABO CC VERMELHO 4MM - 1,8KV

QTD. DE PLACAS	QTD DE MEDIA DE CABO POR PLACA(m)	QTD TOTAL DE CABO(m)
512.00	3.00	1536
TOTAL		1536.00

CABO CC PRETO 4MM - 1,8KV

QTD. DE PLACAS	QTD DE MEDIA DE CABO POR PLACA(m)	QTD TOTAL DE CABO(m)
512.00	3.00	1536
TOTAL		1536.00

CABO CC VERDE/AMARELO 6MM - 1,8KV

QTD. DE PLACAS	QTD DE MEDIA DE CABO POR PLACA(m)	QTD TOTAL DE CABO(m)
512.00	1.00	512
TOTAL		512.00

PERFIL SUPORTE ALUMINIO 4,80M - 2P ACESSÓRIOS

QTD. DE PLACAS	QTD DE MEDIA DE PERFIL POR PLACA(m)	TAMANHO DO PERFIL(m)	QTD DE TOTAL DE PERFIL
512	2.4	4.80	256.00
TOTAL			256.00

CLAMP FINAL AJUSTAVÉL - 2P ACESSÓRIOS

QTD. DE MESAS COM 14 PLACAS CADA.	QTD. NECESSÁRIA DE CLAP POR MESA	
40.00	4.00	
TOTAL		160.00

CLAMP INTERMÉDIARIO 35/40MM- 2P ACESSÓRIOS

QTD. DE MESAS COM 14 PLACAS CADA.	QTD. NECESSÁRIA DE CLAP POR MESA	
40.00	30.00	
TOTAL		1200.00

PARAFUSO ESTRUTURAL INOX M10X200MM - 2P ACESSÓRIOS

QTD. DE PERFIL	QTD DE MEDIA DE PARAFUSO POR PERFIL	QTD TOTAL DE PERFIL
256.00	3.00	768
TOTAL		768.00

CLIENT: PREFEITURA MUNICIPAL DE CRUZETA-RN
 OBRA: USINAS SOLARES EM COBERTURAS
 LOCAL: PRÉDIOS DO MUNICÍPIO DA CIDADE DE CRUZETA/RN

CURVA ABC

CLASS E	ITEM	DESCRIÇÃO	UN.	QTD.	PREÇO UN.	TOTAL	%	% Acumulada
A	6.2	MÓDULOS SUNOVA SS-550-72MDH	UND	512	R\$ 1,150.00	R\$ 588,800.00	54.282%	54.282%
A	7.1	INSTALAÇÃO DE MÓDULO	UND	512	R\$ 200.00	R\$ 102,400.00	9.440%	63.722%
A	2.2	DESLOCAMENTO, ALIMENTAÇÃO E HOSPEDAGEM	UND	1	R\$ 85,440.00	R\$ 85,440.00	7.877%	71.599%
A	2.1	ADMINISTRAÇÃO LOCAL	MÊS	1	R\$ 56,748.66	R\$ 56,748.66	5.232%	76.830%
A	6.1	INVERSOR GROWATT MID 25KTL3-X OU SIMILAR	UND	8	R\$ 5,852.56	R\$ 46,820.48	4.316%	81.147%
B	5.4	PERFIL SUPORTE ALUMÍNIO 4,80M 2P	UND	256	R\$ 119.85	R\$ 30,681.60	2.829%	83.975%
B	3.1	LOCAÇÃO DE ANDAIMES	UN	1	R\$ 28,800.00	R\$ 28,800.00	2.655%	86.630%
B	4.4	CABO 16mm PRETO	MTS	882	R\$ 29.90	R\$ 26,371.80	2.431%	89.062%
B	4.22	MANTA ASFÁLTICA	MTS	660	R\$ 39.90	R\$ 26,334.00	2.428%	91.489%
B	5.7	PARAFUSO ESTRUTURAL INOX 2P	UND	768	R\$ 23.62	R\$ 18,140.16	1.672%	93.162%
B	7.2	INSTALAÇÃO DE INVERSOR	UND	8	R\$ 1,000.00	R\$ 8,000.00	0.738%	93.899%
B	5.6	CLAMP INTERMEDIÁRIO AJUSTÁVEL 2P	UND	1200	R\$ 6.00	R\$ 7,200.00	0.664%	94.563%
B	4.5	CABO 16mm AZUL	MTS	294	R\$ 23.90	R\$ 7,026.60	0.648%	95.211%
B	5.1	CABO CC VERMELHO	MTS	1536	R\$ 4.08	R\$ 6,266.88	0.578%	95.788%
C	5.2	CABO CC PRETO	MTS	1536	R\$ 4.08	R\$ 6,266.88	0.578%	96.366%
C	1.1	PLACA DE OBRA 200 x 120	UND	8	R\$ 650.00	R\$ 5,200.00	0.479%	96.846%
C	4.19	CAIXA DE PASSAGEM 15X15	UND	162	R\$ 30.50	R\$ 4,941.00	0.456%	97.301%
C	4.6	CABO 16mm VERDE	MTS	198	R\$ 23.90	R\$ 4,732.20	0.436%	97.737%
C	4.8	DISJUNTOR TRIFÁSICO 50A	UND	24	R\$ 145.00	R\$ 3,480.00	0.321%	98.058%
C	5.3	CABO CC VERDE	MTS	512	R\$ 6.45	R\$ 3,302.40	0.304%	98.363%
C	4.23	VEDA CALHA CINZA	UND	126	R\$ 23.90	R\$ 3,011.40	0.278%	98.640%
C	4.1	ELETRODUTO PVC SOLDÁVEL 2"	UND	126	R\$ 22.90	R\$ 2,885.40	0.266%	98.906%
C	4.7	CABO 25mm XLPE PRETO	MTS	120	R\$ 15.00	R\$ 1,800.00	0.166%	99.072%
C	3.2	WAKTELETE DO COMPEDOR PNEUMÁTICO MANUAL, 28 KG, COM SILENCIADOR	H	1080	R\$ 1.65	R\$ 1,782.00	0.164%	99.236%
C	5.5	CLAMP FINAL AJUSTÁVEL 2P	UND	160	R\$ 7.22	R\$ 1,155.20	0.106%	99.343%
C	4.3	ABRAÇADEIRA 2"	UND	228	R\$ 5.00	R\$ 1,140.00	0.105%	99.448%
C	4.10	CONECTOR PINO 16mm	UND	240	R\$ 3.40	R\$ 816.00	0.075%	99.523%
C	4.2	CURVA PVC 2"	UND	114	R\$ 6.90	R\$ 786.60	0.073%	99.596%
C	4.18	CAIXA PARA 1 DISJUNTOR TRIFÁSICO	UND	18	R\$ 39.90	R\$ 718.20	0.066%	99.662%
C	5.8	CONECTOR MC4	PAR	80	R\$ 8.59	R\$ 687.20	0.063%	99.725%
C	4.21	ABRAÇADEIRA DE NYLON 100X240	PCT	30	R\$ 21.90	R\$ 657.00	0.061%	99.786%
C	4.12	CONECTOR OLHAL 16mm	UND	120	R\$ 4.20	R\$ 504.00	0.046%	99.832%
C	4.13	CONECTOR OLHAL 4mm	UND	300	R\$ 1.20	R\$ 360.00	0.033%	99.866%
C	4.20	ESPIRAL DE ACABAMENTO 1"	UND	30	R\$ 11.90	R\$ 357.00	0.033%	99.899%
C	4.16	PARAFUSO 8mm	UND	1050	R\$ 0.26	R\$ 273.00	0.025%	99.924%
C	4.17	BUCHA 8mm	UND	1050	R\$ 0.25	R\$ 262.50	0.024%	99.948%
C	4.9	PRENSA CABO 1"	UND	24	R\$ 8.50	R\$ 204.00	0.019%	99.967%
C	4.14	PARAFUSO 12mm	UND	144	R\$ 0.96	R\$ 138.24	0.013%	99.979%
C	4.15	BUCHA 12mm	UND	144	R\$ 0.80	R\$ 115.20	0.011%	99.990%
C	4.11	CONECTOR PINO 4mm	UND	108	R\$ 1.00	R\$ 108.00	0.010%	100.000%
TOTAL GERAL SEM BDI						R\$ 1,084,713.60		
TOTAL GERAL COM BDI (30,50%)						R\$ 1,415,551.25		

CLIENTE: PREFEITURA DE MUNICIPAL DE CRUZETA-RN

OBRA: USINAS SOLARES EM COBERTURAS

LOCAL: PRÉDIOS DO MUNICÍPIO DA CIDADE DE CRUZETA/RN

COMPOSIÇÃO DO BDI			
ITEM	DISCRIMINAÇÃO	SIGLAS	Percentual
			%
1	TAXA DE ADMISSÃO CENTRAL	AC	4.67%
2	TAXA DE RISCO, SEGURO E GARANTIA DO EMPREENDIMENTO		
2.1	Seguro + Garantia	S+G	0.74%
2.2	Risco	R	0.95%
3	TAXA DE TRIBUTOS - LUCRO PRESUMIDO		10.35%
3.1	PIS	T	0.65%
3.2	CONFINS		3.00%
3.3	ISS (BASE DE CÁLCULO)		3.00%
3.4	CPRB (INSS)		3.70%
4	TAXA DE DESPESAS FINANCEIRAS	DF	1.20%
5	TAXA DE LUCRO	L	8.69%
BDI = ((1+AC+S+R+G)*(1+DF)*(1+L))/(1-T))-1		BDI Resultante	30.50%

CLIENTE: PREFEITURA MUNICIPAL DE CRUZETA-RN
 OBRA: USINAS SOLARES EM COBERTURAS
 LOCAL: PRÉDIOS DO MUNICÍPIO DA CIDADE DE CRUZETA/RN

CRONOGRAMA FISICO-FINANCEIRO								
ITEM	ESPECIFICAÇÃO	VALOR TOTAL / MÊS (R\$)	1 MÊS		2 MÊS		3 MÊS	
			Valor (R\$)	Perc. %	Valor (R\$)	Perc. %	Valor (R\$)	Perc. %
1	SERVIÇOS PRELIMINARES	R\$ 5.200,00	R\$ 5.200,00	100,00%	R\$ -	0,00%	R\$ -	0,00%
2	ADMINISTRAÇÃO DE OBRA	R\$ 142.188,66	R\$ 47.348,82	33,30%	R\$ 47.348,82	33,30%	R\$ 47.491,01	33,40%
3	LOCAÇÃO E CANTEIRO DE OBRA	R\$ 30.582,00	R\$ 30.582,00	100,00%	R\$ -	0,00%	R\$ -	0,00%
4	MATERIAL DE INFRA E SUPERESTRUTURA - INSTALAÇÃO INTERIORE PARA PROTEÇÃO DE SISTEMA DE MINERAÇÃO	R\$ 87.022,14	R\$ 28.978,37	33,30%	R\$ 28.978,37	33,30%	R\$ 29.065,39	33,40%
5	EQUIPAMENTOS PARA SISTEMA DE MINERAÇÃO FOTOVOLTAICA	R\$ 73.700,32	R\$ 24.542,21	33,30%	R\$ 24.542,21	33,30%	R\$ 24.615,91	33,40%
6	SERVIÇO DE INSTALAÇÃO DE EQUIPAMENTOS	R\$ 635.620,48	R\$ 211.661,62	33,30%	R\$ 211.661,62	33,30%	R\$ 212.297,24	33,40%
7		R\$ 110.400,00	R\$ 36.763,20	33,30%	R\$ 36.763,20	33,30%	R\$ 36.873,60	33,40%
TOTAL SIMPLES		R\$ 1.084.713,60	R\$ 385.076,22	35,5003%	R\$ 349.294,22	32,2015%	R\$ 350.343,15	32,2982%
TOTAL ACUMULADO		R\$ -	R\$ 385.076,22	35,5003%	R\$ 734.370,45	67,7018%	R\$ 1.084.713,60	100,0000%
TOTAL SIMPLES COM BDI (30,50%)		R\$ 1.415.551,25	R\$ 502.524,47	35,5003%	R\$ 455.828,96	32,2015%	R\$ 457.197,82	32,2982%
TOTAL ACUMULADO COM BDI (30,50%)		R\$ -	R\$ 502.524,47	35,5003%	R\$ 958.353,43	67,7018%	R\$ 1.415.551,25	100,00%

**DIMENSIONAMENTO DOS SISTEMAS DE GERAÇÃO DE ENERGIA SOLAR
FOTOVOLTAICOS PARA SUPRIR A DEMANDA DE CONSUMO DOS PREDIOS DE DOMINIO
PÚBLICO DA CIDADE DE CRUZETA/RN.**

1-CONSUMO DE ENRGIA DO MUNICIPIO DE CRUZETA/RN:

Após o levantamento de todos as contas de consumo de energia dos prédios de domínio publico município de Cruzeta/RN, concluímos que o consumo médio mensal destes prédios ultrapassa 31.000,00KWH/MÊS. Historicamente o consumo de energia elétrica no Brasil sempre aumenta em torno de 2,5% ao ano portanto recomendamos para o município de cruzeta um sistema um sistema que gere no mínimo 36.000,00KWH/MÊS.

2-DIMENSIONEMTO DO SISTEMA DE GERAÇÃO DE ENERGIA SOLAR FOTOVOLTAICO:

Levando em consideram que 1 KWP de potencia de um gerador fotovoltaico na região de CRUZETA/RN gera em torno de 130kwh/mês de energia elétrica para suprir a necessidade de todo o município seria necessário um sistema de potencia mínima de 280KWP pois o mesmo chegaria a geração de no mínimo 36.400,00KWH/MÊS.

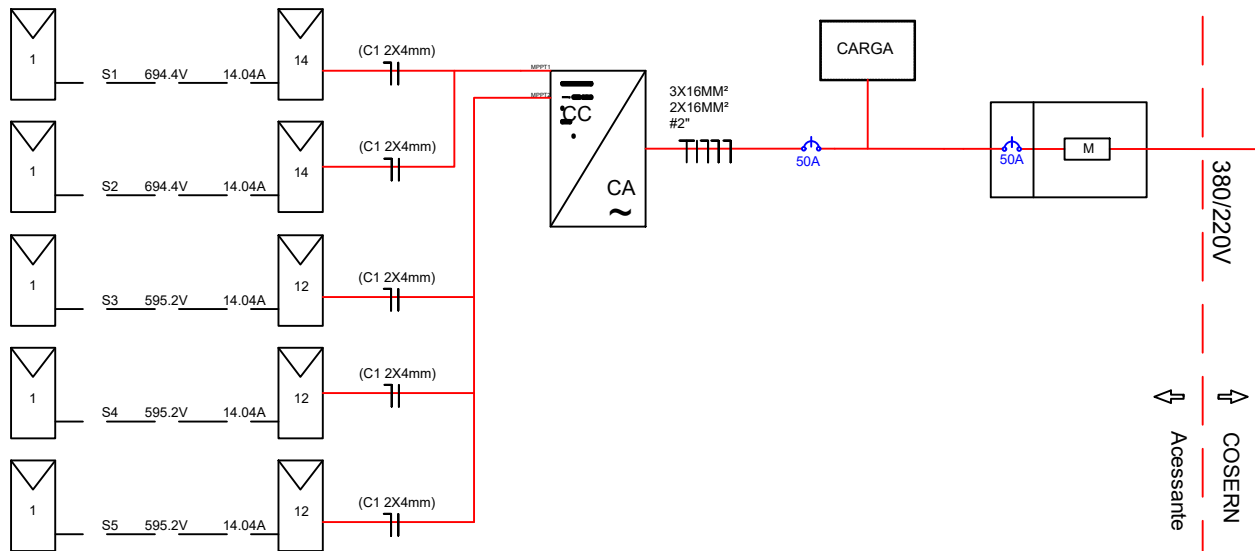
Para chegar a essa potencia dimensionamos 08 sistemas com 64 módulos de 550w a potencia de cada sistema ficou de 35,2kwp. A soma dos 08 sistemas chega 281,6KWP o suficiente para gera os 36.000,00KWH/MÊS.

**3-LOCAL DE INSTALAÇÃO DOS O8 SISTEMA DE GERAÇÃO DE NERGIA SOLAR
FOTOVOLTAICA:**

Após vistas aos prédios públicos do município, identificamos os prédios com área de cobertura suficientes para instalação dos sistemas, são eles:

- SECRETERIA DE EDUCAÇÃO, Localizado na Rua Tibertino Bezerra n-02, Bairro Santo Antonio;
- CENTRO DE ED. INFANTIL JOAQUIM L PEQ, Localizado na Rua Tibertino Bezerra n-175, Bairro Santo Antonio;
- ESCOLA ANA ASSIS DE MEDEIROS, Localizado na Rua Abilio Cordula n-14, Bairro Novo Horizonte;
- ESCOLA CONEGO AMBROSIO SILVA, Localizado na Pç Cicero Simão Bezerra n-03, Bairro Centro;
- SECRETARIA MUNICIPAL DE ASSISTENCIA SOCIAL, Localizado na Rua Pedro Vital n-102 Bairro Novo Horizonte;
- CENTRO DE ATIVIDADES MULTIPLAS, Localizado na Rua Dr. Silvio Bezerra de Melo n-17 Bairro Centro;
- HOSPITAL PUBLICO DE CRUZETA, Localizado na Rua Teotonio Guerra s/n, Bairro Novo Horizonte;
- CLUBE MUNICIPAL DE CRUZETA, LOCALIZADO NA Pç Dr. Pedro Etelvino de Goes n-01, centro.


Danilo Fontes de Lima
Electrotécnico
CFT: 4810504/2022
Resp. Técnico



INVERSOR

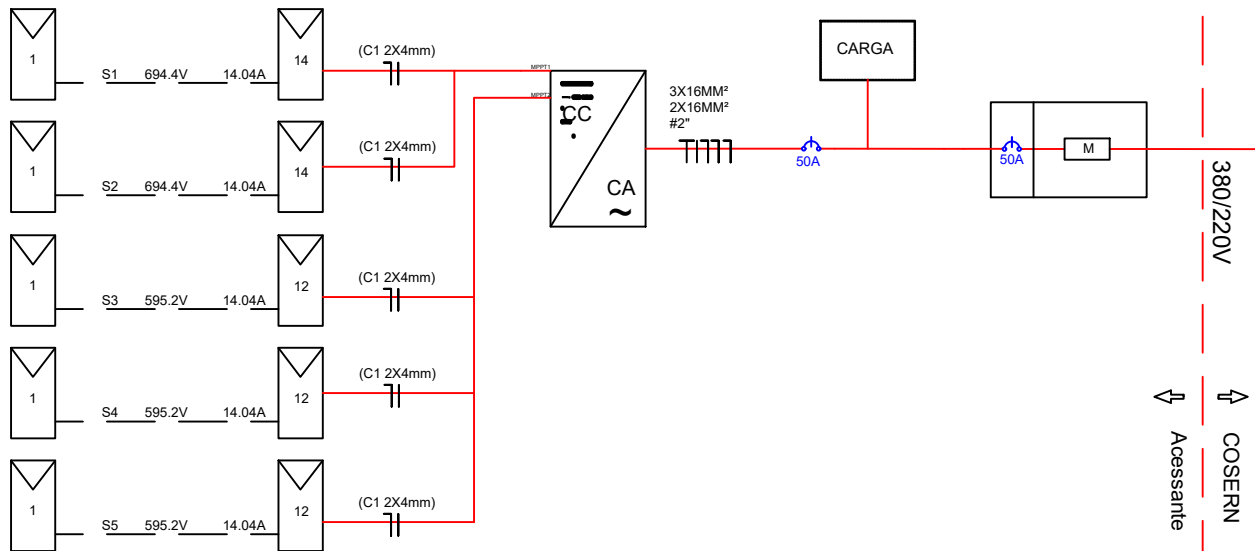
GROWATT MID 25KTL3-X
 Concelho: TL (sem transformador)
 Número de MPPT: 2
 Número de String/MPPT: 2/3
 DC tensão de partida: 250 V
 Max. Tensão entrada: 1100 V
 Faixa MPPT: 200 a 1000 V
 Max. Corrente Saída: 36.2 A
 Tensão Saída: 220-240V - 60 HZ
 Ac nominal: 25000.0 W
 Alimentação: TRIFÁSICA
 Grau de Proteção: IP 65
 Eficiência: 98.75%

MODULOS

SUNNOVA SS-550-72MDH
 QT: 64
 POTÊNCIA UNITÁRIA: 550 W
 POTÊNCIA TOTAL: 35.2 KW
 VOC: 49.6 V
 ISC: 14.04 A
 VMP: 40.83V
 IMP: 13.48 A
 EFICIENCIA: 21.28%

Danilo Fontes de Lima
Danilo Fontes de Lima
 Eletrotécnico
 CFT: 4810504/2022
 Resp. Técnico

PROJETO: MICROGERAÇÃO SOLAR 25 KWP		ASSUNTO: DIAGRAMA UNIFILAR	
LOCAL: RUA TIBURTINO BEZERRA, 02 - SANTO ANTONIO - CRUZETA - RN - 59375-000 PMC SECRETARIA DE EDUCAÇÃO			
CLIENTE: PREFEITURA MUNICIPAL DE CRUZETA - RN		CNPJ: 08.106.510/0001-50	
RESP: DANILO FONTES DE LIMA	DATA: ABRIL/2023	REV: 00	FOLHA: 1/1



INVERSOR

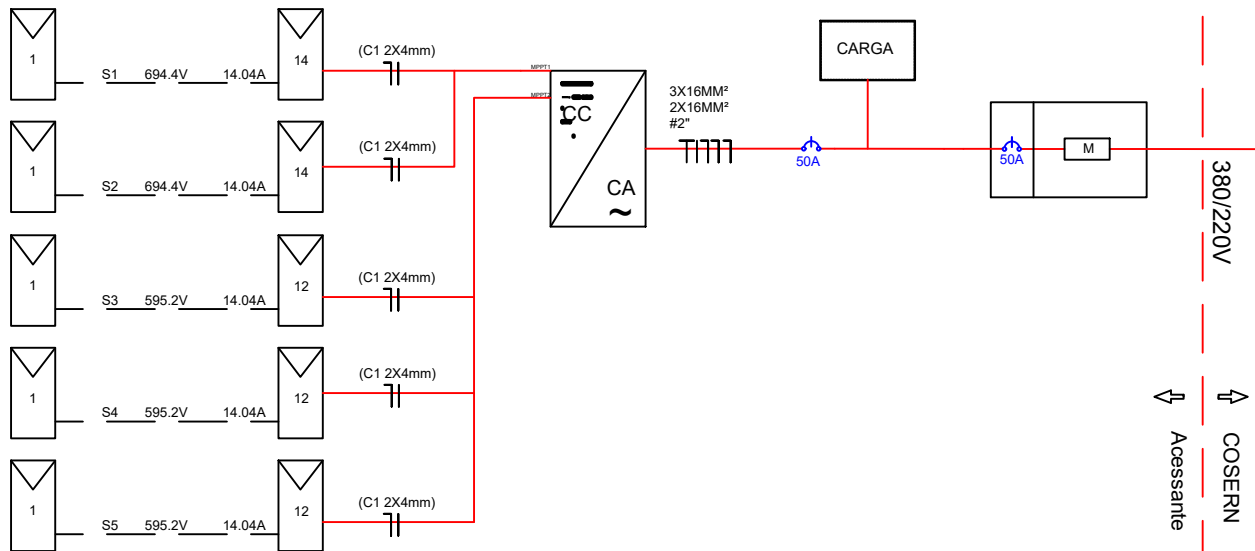
GROWATT MID 25KTL3-X
 Concelho: TL (sem transformador)
 Número de MPPT: 2
 Número de String/mppt: 2/3
 DC tensão de partida: 250 V
 Max. Tensão entrada: 1100 V
 Faixa MPPT: 200 a 1000 V
 Max. Corrente Saída: 36.2 A
 Tensão Saída: 220-280V - 60 HZ
 Ac nominal: 25000.0 W
 Alimentação: TRIFÁSICA
 Grau de Proteção: IP 65
 Eficiência: 98.75%

MODULOS

SUNNOVA SS-550-72MDH
 QT: 64
 POTÊNCIA UNITÁRIA: 550 W
 POTÊNCIA TOTAL: 35.2 KW
 VOC: 49.6 V
 ISC: 14.04 A
 VMP: 40.83V
 IMP: 13.48 A
 EFICIENCIA: 21.28%


Danilo Fontes de Lima
Electrotécnico
CFR: 4810504/2022
Resp. Técnico

PROJETO: MICROGERAÇÃO SOLAR 25 KWP		ASSUNTO: DIAGRAMA UNIFILAR	
LOCAL: RUA TIBURTINO BEZERRA, 175 - SANTO ANTONIO - CRUZETA - RN - 59375-000 PMC CENTRO DE ED. INFANTIL JOAQUIM L PEQ			
CLIENTE: PREFEITURA MUNICIPAL DE CRUZETA - RN		CNPJ: 08.106.510/0001-50	
RESP: DANILO FONTES DE LIMA	DATA: ABRIL/2023	REV: 00	FOLHA: 1/1



INVERSOR

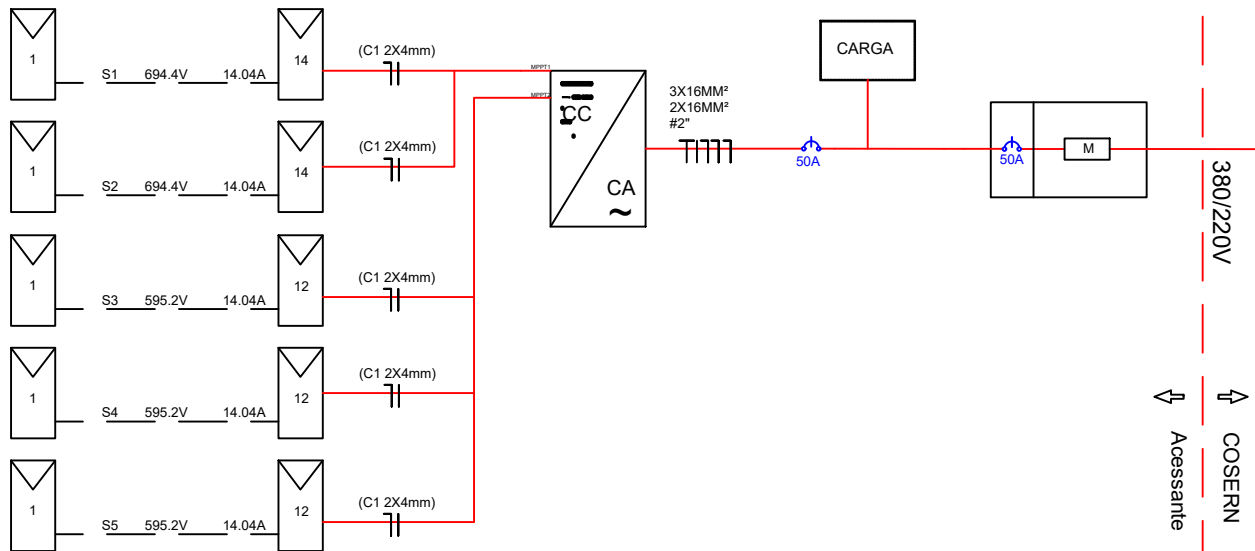
GROWATT MID 25KTL3-X
 Concelho: TL (sem transformador)
 Número de MPPT: 2
 Número de String/MPPT: 2/3
 DC tensão de partida: 250 V
 Max. Tensão entrada: 1100 V
 Faixa MPPT: 200 a 1000 V
 Max. Corrente Saída: 36.2 A
 Tensão Saída: 220-240V - 60 HZ
 AC nominal: 25000.0 W
 Alimentação: TRIFÁSICA
 Grau de Proteção: IP 65
 Eficiência: 98.75%

MODULOS

SUNNOVA SS-550-72MDH
 QT: 64
 POTÊNCIA UNITÁRIA: 550 W
 POTÊNCIA TOTAL: 35.2 KW
 VOC: 49.6 V
 ISC: 14.04 A
 VMP: 40.83V
 IMP: 13.48 A
 EFICIENCIA: 21.28%

Daniilo Fontes de Lima
 Electrotécnico
 CFT: 4810504/2022
 Resp. Técnico

PROJETO: MICROGERAÇÃO SOLAR 25 KWP		ASSUNTO: DIAGRAMA UNIFILAR	
LOCAL: RUA ABILIO CORDULA, 14 - NOVO HORIZONTE - CRUZETA - RN - 59375-000 ESCOLA ANA ASSIS DE MEDEIROS			
CLIENTE: PREFEITURA MUNICIPAL DE CRUZETA - RN		CNPJ: 08.106.510/0001-50	
RESP: DANILO FONTES DE LIMA	DATA: ABRIL/2023	REV: 00	FOLHA: 1/1



INVERSOR

GROWATT MID 25KTL3-X
 Concelho: TL (sem transformador)
 Número de MPPT: 2
 Número de String/mppt: 2/3
 DC tensão de partida: 250 V
 Max. Tensão entrada: 1100 V
 Faixa MPPT: 200 a 1000 V
 Max. Corrente Saída: 36.2 A
 Tensão Saída: 220-240V - 60 HZ
 Ac nominal: 25000.0 W
 Alimentação: TRIFÁSICA
 Grau de Proteção: IP 65
 Eficiência: 98.75%

MODULOS

SUNNOVA SS-550-72MDH
 QT: 64
 POTÊNCIA UNITÁRIA: 550 W
 POTÊNCIA TOTAL: 35.2 KW
 VOC: 49.6 V
 ISC: 14.04 A
 VMP: 40.83V
 IMP: 13.48 A
 EFICIENCIA: 21.28%

Danilo Fontes de Lima
Danilo Fontes de Lima
 Eletrotécnico
 CFT: 4810504/2022
 Resp. Técnico

PROJETO: MICROGERAÇÃO SOLAR 25 KWP

ASSUNTO: DIAGRAMA UNIFILAR

LOCAL: PC CICERO SIMAO BEZERRA, 03 - CENTRO - CRUZETA - RN - 59375-000
 ESCOLA MUNICIPAL CONEGO AMBROSIO SILVA

CLIENTE: PREFEITURA MUNICIPAL DE CRUZETA - RN

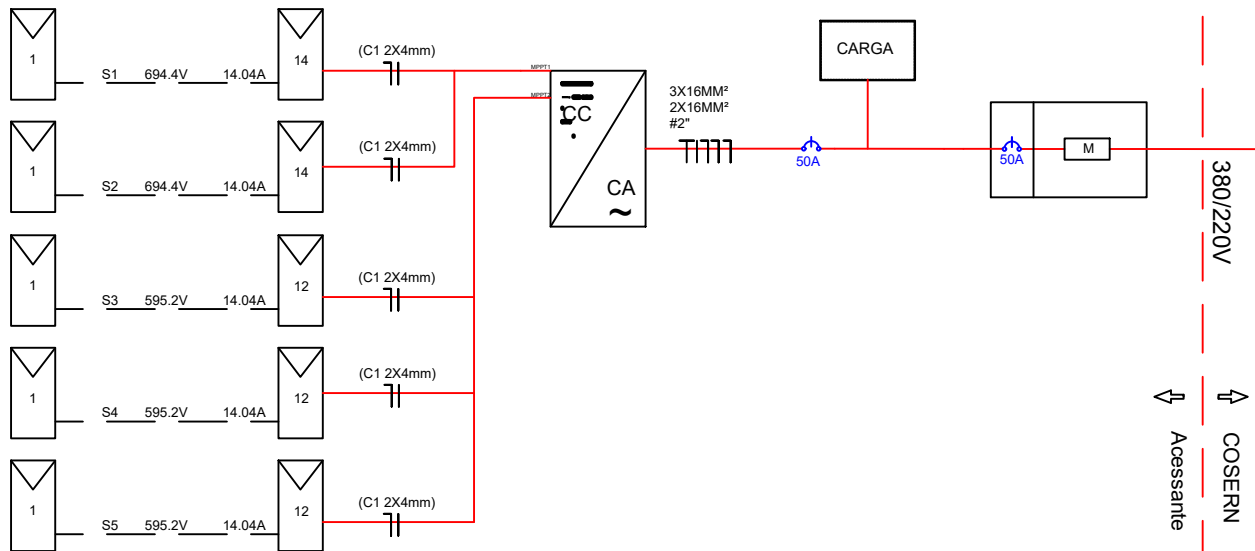
CNPJ: 08.106.510/0001-50

RESP: DANILO FONTES DE LIMA

DATA: ABRIL/2023

REV: 00

FOLHA: 1/1



INVERSOR

GROWATT MID 25KTL3-X
 Concelho: TL (sem transformador)
 Número de MPPT: 2
 Número de String/mppt: 2/3
 DC tensão de partida: 250 V
 Max. Tensão entrada: 1100 V
 Faixa MPPT: 200 a 1000 V
 Max. Corrente Saída: 36.2 A
 Tensão Saída: 220-280V - 60 HZ
 Ac nominal: 25000.0 W
 Alimentação: TRIFÁSICA
 Grau de Proteção: IP 65
 Eficiência: 98.75%

MODULOS

SUNNOVA SS-550-72MDH
 QT: 64
 POTÊNCIA UNITÁRIA: 550 W
 POTÊNCIA TOTAL: 35.2 KW
 VOC: 49.6 V
 ISC: 14.04 A
 VMP: 40.83V
 IMP: 13.48 A
 EFICIENCIA: 21.28%

Daniilo Fontes de Lima
Daniilo Fontes de Lima
Electrotécnico
CFT: 4810504/2022
Resp. Técnico

PROJETO:
 MICROGERAÇÃO SOLAR 25 KWP

ASSUNTO:
 DIAGRAMA UNIFILAR

LOCAL:
 RUA PEDRO VITAL, 102 - NOVO HORIZONTE - CRUZETA - RN - 59375-000
 SECRETARIA MUNICIPAL DE ASSISTENCIA SOCIAL

CLIENTE:
 PREFEITURA MUNICIPAL DE CRUZETA - RN

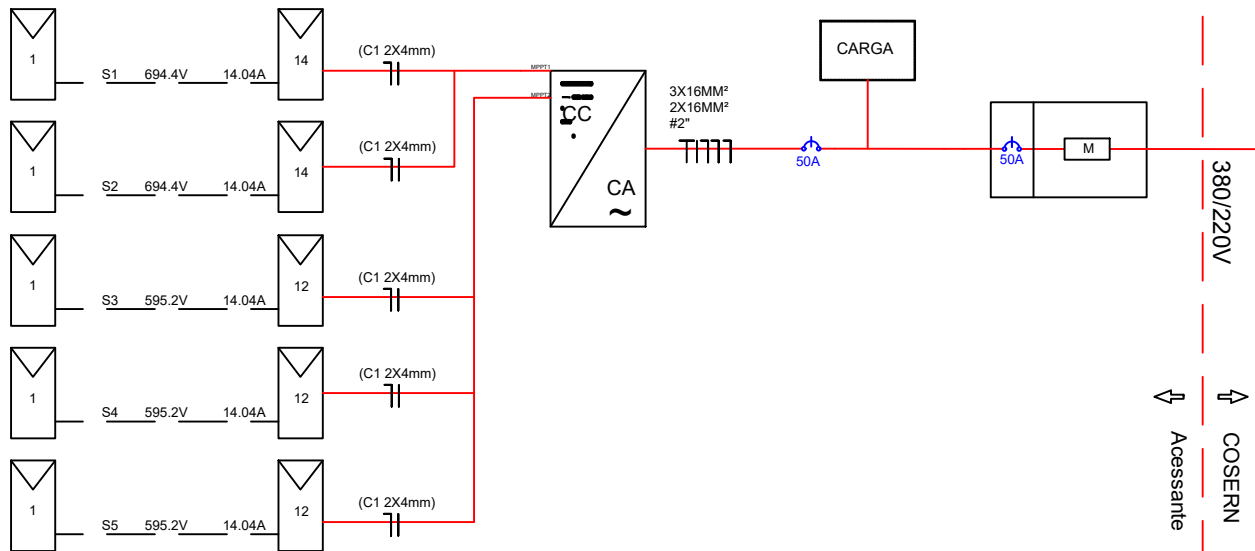
CNPJ:
 08.106.510/0001-50

RESP:
 DANILO FONTES DE LIMA

DATA:
 ABRIL/2023

REV:
 00

FOLHA:
 1/1



INVERSOR

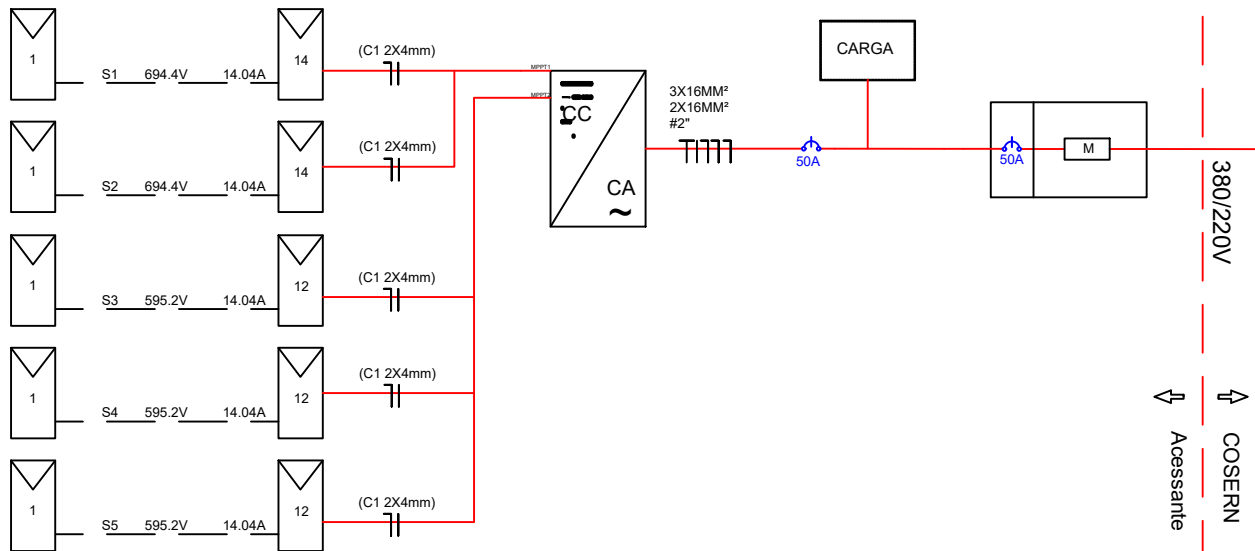
GROWATT MID 25KTL3-X
 Concelho: TL (sem transformador)
 Número de MPPT: 2
 Número de String/MPPT: 2/3
 DC tensão de partida: 250 V
 Max. Tensão entrada: 1100 V
 Faixa MPPT: 200 a 1000 V
 Max. Corrente Saída: 36.2 A
 Tensão Saída: 220-240V - 60 HZ
 Ac nominal: 25000.0 W
 Alimentação: TRIFÁSICA
 Grau de Proteção: IP 65
 Eficiência: 98.75%

MODULOS

SUNNOVA SS-550-72MDH
 QT: 64
 POTÊNCIA UNITÁRIA: 550 W
 POTÊNCIA TOTAL: 35.2 KW
 VOC: 49.6 V
 ISC: 14.04 A
 VMP: 40.83V
 IMP: 13.48 A
 EFICIENCIA: 21.28%


Danilo Fontes de Lima
Electrotécnico
CFT: 4810504/2022
Resp. Técnico

PROJETO: MICROGERAÇÃO SOLAR 25 KWP		ASSUNTO: DIAGRAMA UNIFILAR	
LOCAL: RUA DOUTOR SILVIO BEZERRA DE MELO, 17 - CENTRO - CRUZETA - RN - 59375-000 CENTRO DE ATIVIDADES MULTIPLAS			
CLIENTE: PREFEITURA MUNICIPAL DE CRUZETA - RN		CNPJ: 08.106.510/0001-50	
RESP: DANILO FONTES DE LIMA	DATA: ABRIL/2023	REV: 00	FOLHA: 1/1



INVERSOR

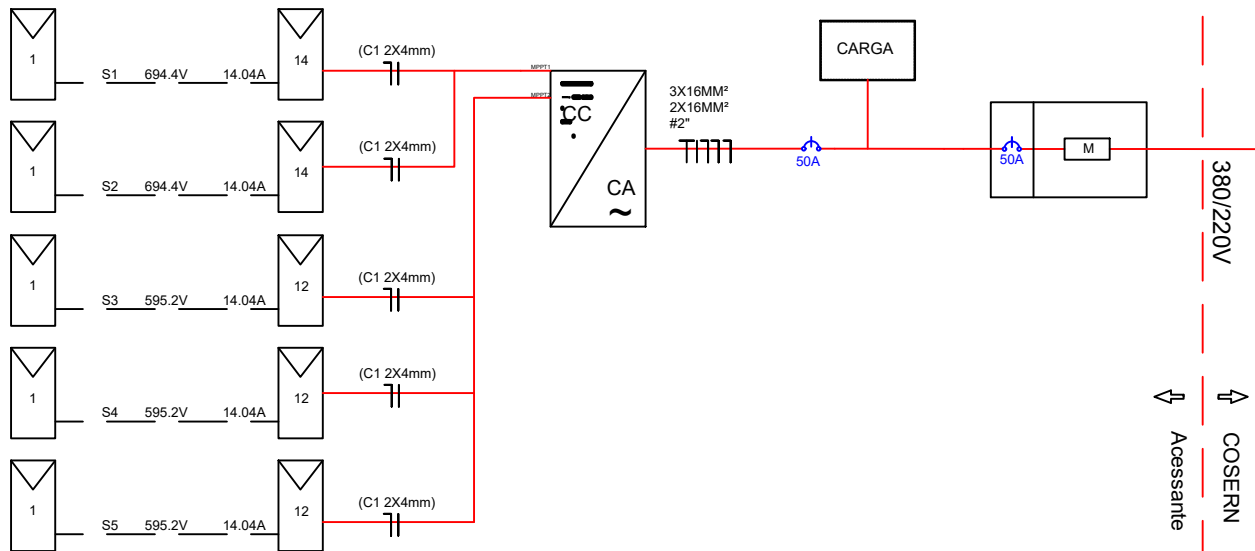
GROWATT MID 25KTL3-X
 Concelho: TL (sem transformador)
 Número de MPPT: 2
 Número de String/MPPT: 2/3
 DC tensão de partida: 250 V
 Max. Tensão entrada: 1100 V
 Faixa MPPT: 200 a 1000 V
 Max. Corrente Saída: 36.2 A
 Tensão Saída: 220-280V - 60 HZ
 Ac nominal: 25000.0 W
 Alimentação: TRIFÁSICA
 Grau de Proteção: IP 65
 Eficiência: 98.75%

MODULOS

SUNNOVA SS-550-72MDH
 QT: 64
 POTÊNCIA UNITÁRIA: 550 W
 POTÊNCIA TOTAL: 35.2 KW
 VOC: 49.6 V
 ISC: 14.04 A
 VMP: 40.83V
 IMP: 13.48 A
 EFICIENCIA: 21.28%

Daniilo Fontes de Lima
 Electrotécnico
 CFT: 4810504/2022
 Resp. Técnico

PROJETO: MICROGERAÇÃO SOLAR 25 KWP		ASSUNTO: DIAGRAMA UNIFILAR	
LOCAL: RUA TEOTONIO GUERRA, 1 SN - NOVO HORIZONTE - CRUZETA - RN - 59375-000 HOSPITAL PUBLICO DE CRUZETA			
CLIENTE: PREFEITURA MUNICIPAL DE CRUZETA - RN		CNPJ: 08.106.510/0001-50	
RESP: DANILO FONTES DE LIMA	DATA: ABRIL/2023	REV: 00	FOLHA: 1/1



INVERSOR

GROWATT MID 25KTL3-X
 Concelho: TL (sem transformador)
 Número de MPPT: 2
 Número de String/mppt: 2/3
 DC tensão de partida: 250 V
 Max. Tensão entrada: 1100 V
 Faixa MPPT: 200 a 1000 V
 Max. Corrente Saída: 36.2 A
 Tensão Saída: 220-280V - 60 HZ
 Ac nominal: 25000.0 W
 Alimentação: TRIFÁSICA
 Grau de Proteção: IP 65
 Eficiência: 98.75%

MODULOS

SUNNOVA SS-550-72MDH
 QT: 64
 POTÊNCIA UNITÁRIA: 550 W
 POTÊNCIA TOTAL: 35.2 KW
 VOC: 49.6 V
 ISC: 14.04 A
 VMP: 40.83V
 IMP: 13.48 A
 EFICIENCIA: 21.28%

Daniilo Fontes de Lima
 Electrotécnico
 CFT: 4810504/2022
 Resp. Técnico

PROJETO: MICROGERAÇÃO SOLAR 25 KWP		ASSUNTO: DIAGRAMA UNIFILAR	
LOCAL: PC DOUTOR PEDRO ETELVINO GOES, 01 - CENTRO - CRUZETA - RN - 59375-000 PC DOUTOR PEDRO ETELVINO DE GOES			
CLIENTE: PREFEITURA MUNICIPAL DE CRUZETA - RN		CNPJ: 08.106.510/0001-50	
RESP: DANILO FONTES DE LIMA	DATA: ABRIL/2023	REV: 00	FOLHA: 1/1